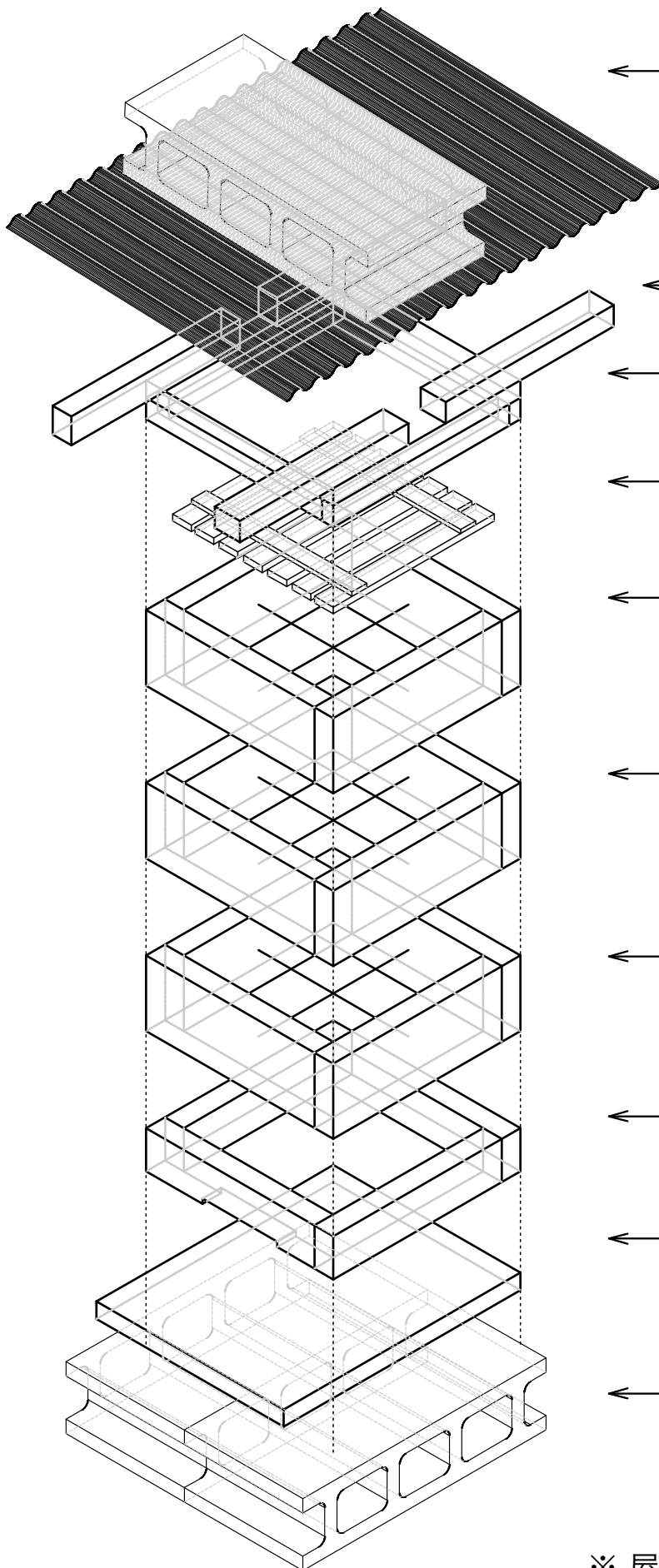


PROJECT NAME ニホンミツバチ養蜂PJ	DATE 2025.3.11	FILE NAME	SCALE NON	DWG No. 01
	DRG.BY	TITLE 重箱作成図 1 (アイソメ図)		
	CHK.BY			



重箱式巣箱作り方解説記事



← 重しCB (別途購入)
100mm × 390mm
×190mm ×1個

← 屋根 トタン波板 (別途購入)
W655mm L455mm

← 桁 (屋根勾配付加用)
270mm × 40mm × 30mm × 4本

← 天板
300mm × 300mm ×54mm

← すのこ
258mm × 258mm ×15mm

← 重箱基本ユニット 3段目
300mm × 300mm ×105mm

← 重箱基本ユニット 2段目
300mm × 300mm ×105mm

← 重箱基本ユニット 1段目
300mm × 300mm ×105mm

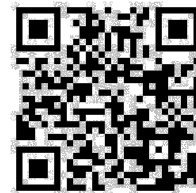
← 巣門ユニット
300mm × 300mm ×60mm

← 底板
380mm × 300mm ×24mm

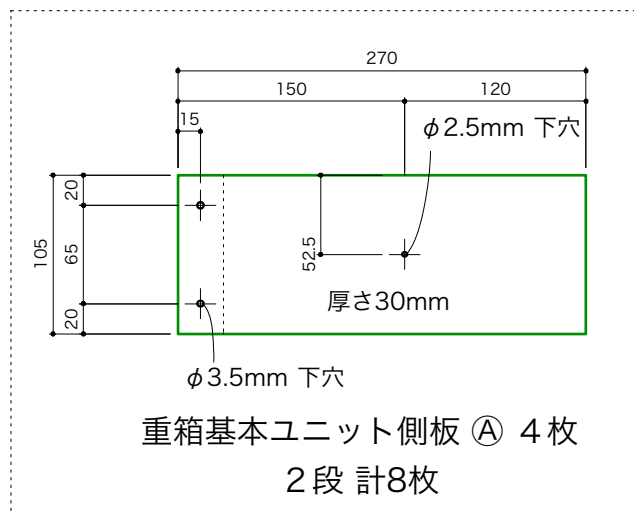
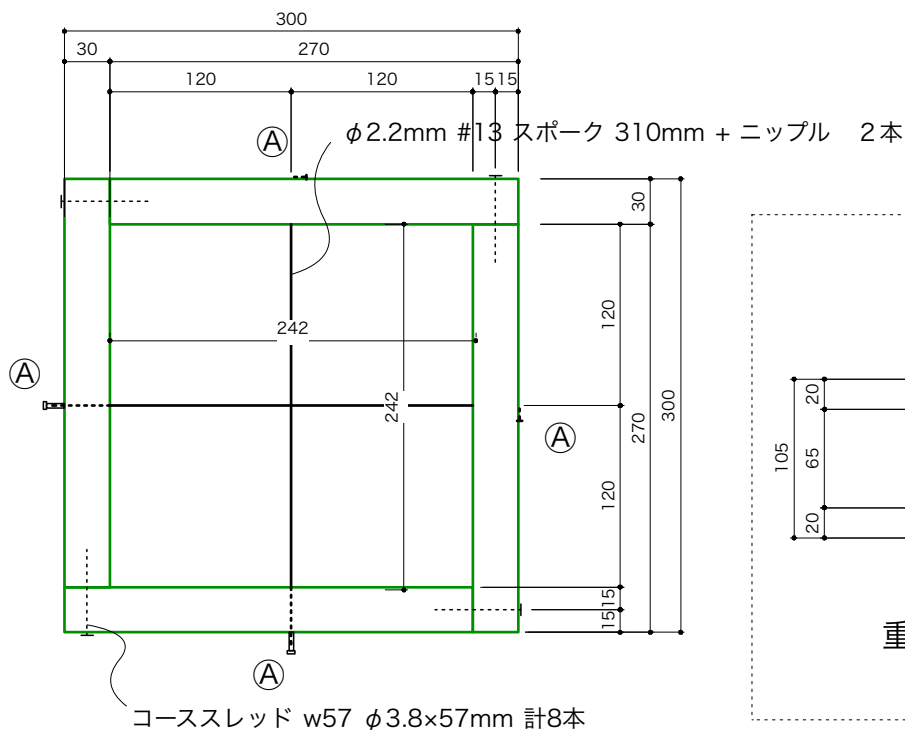
← ベースCB (別途購入)
100mm × 390mm ×190mm ×2個

※ 屋根トタン板とCBは別途購入です。

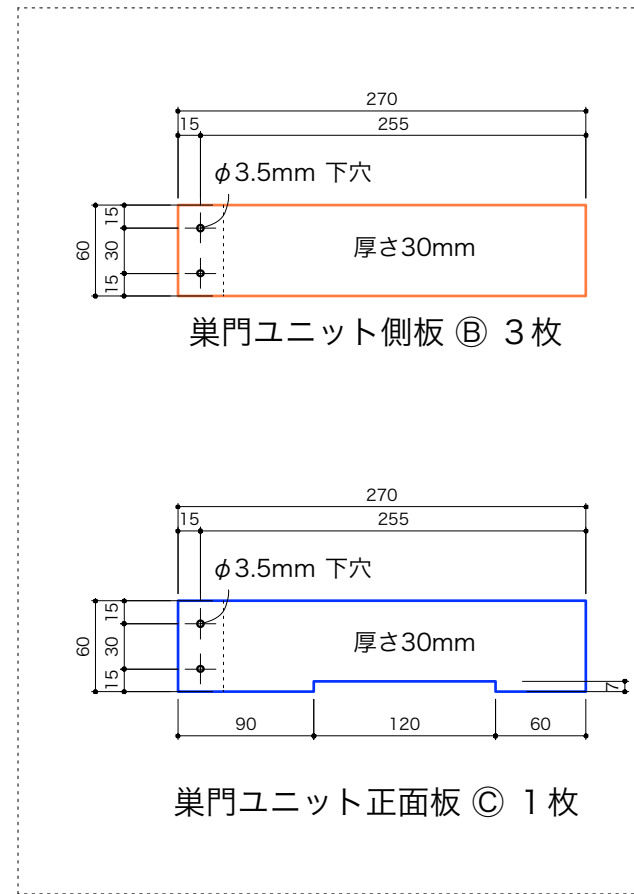
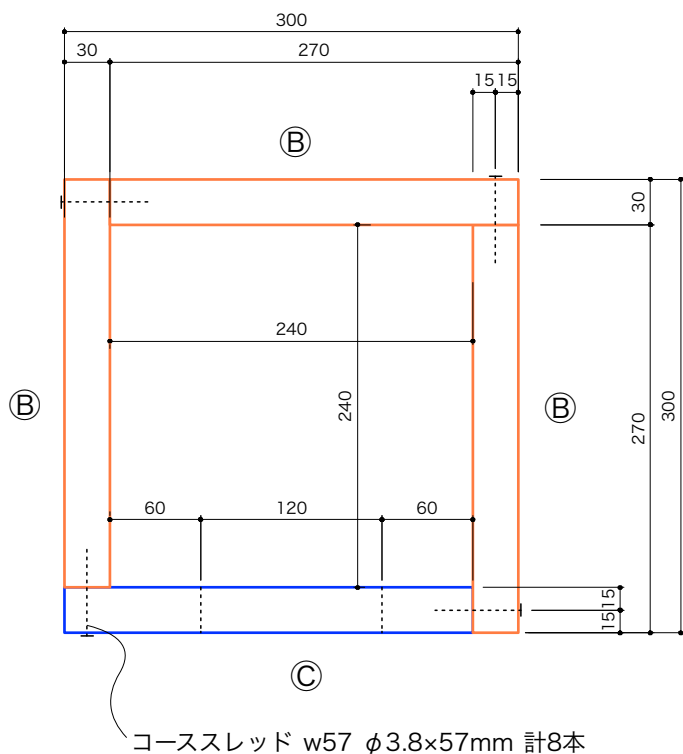
PROJECT NAME	DATE 2025.3.11	FILE NAME	SCALE	DWG No.
ニホンミツバチ養蜂PJ	DRG.BY	TITLE	NON	02
	CHK.BY	重箱作成図 2 (分解図)		



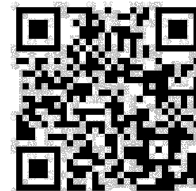
重箱式巣箱作り方解説記事



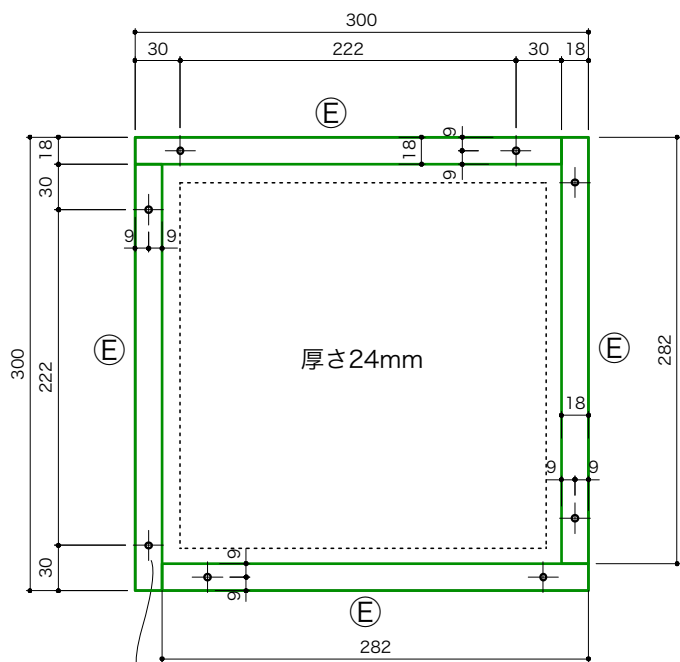
重箱基本ユニット 加工図



巣門ユニット 加工図

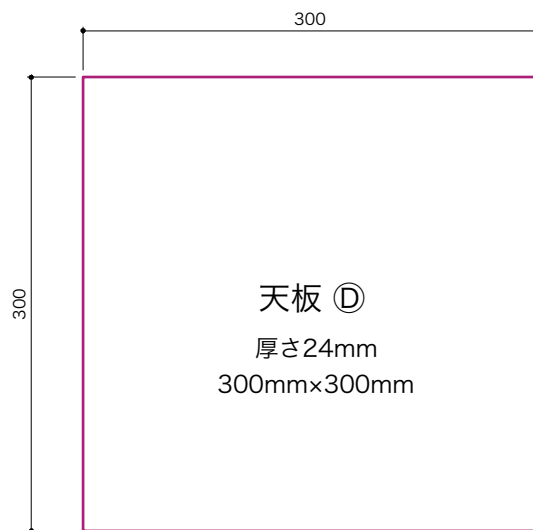


重箱式巣箱作り方解説記事



コーススレッド w45 ϕ 3.8×45mm 計8本

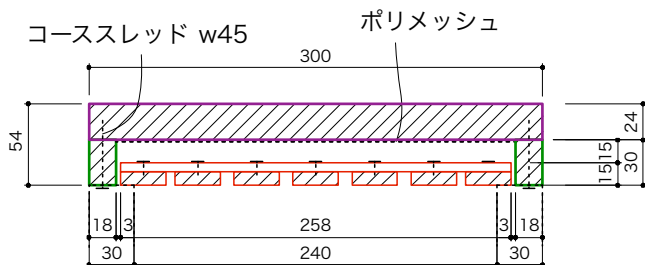
天板 加工図 (裏面)



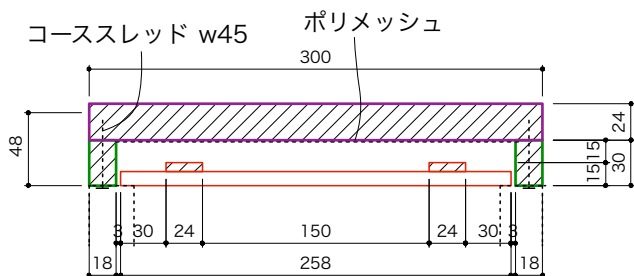
天板 D
厚さ24mm
300mm×300mm



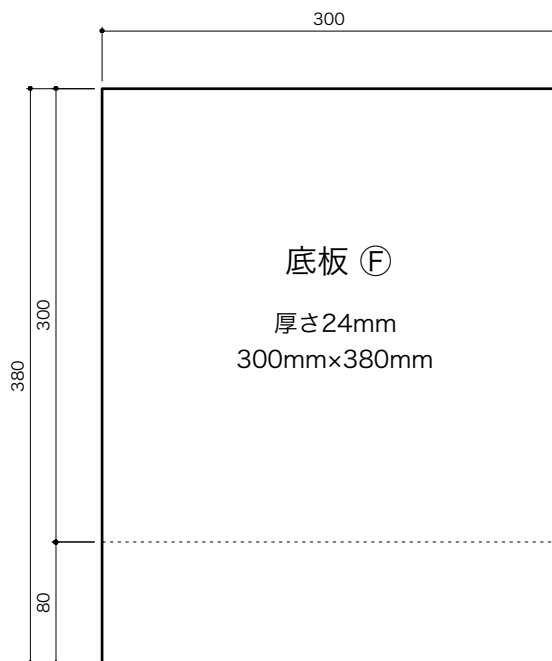
ϕ 3.5mm 下穴
厚さ30mm
天板側板 E 2枚



天板 断面図 正面方向



天板 断面図 側面方向

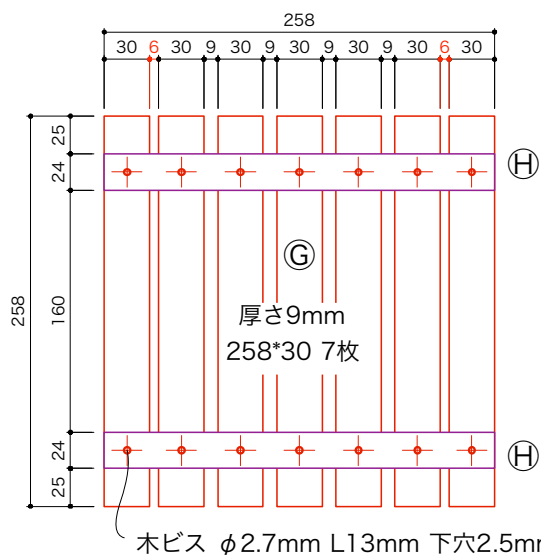


底板 F
厚さ24mm
300mm×380mm

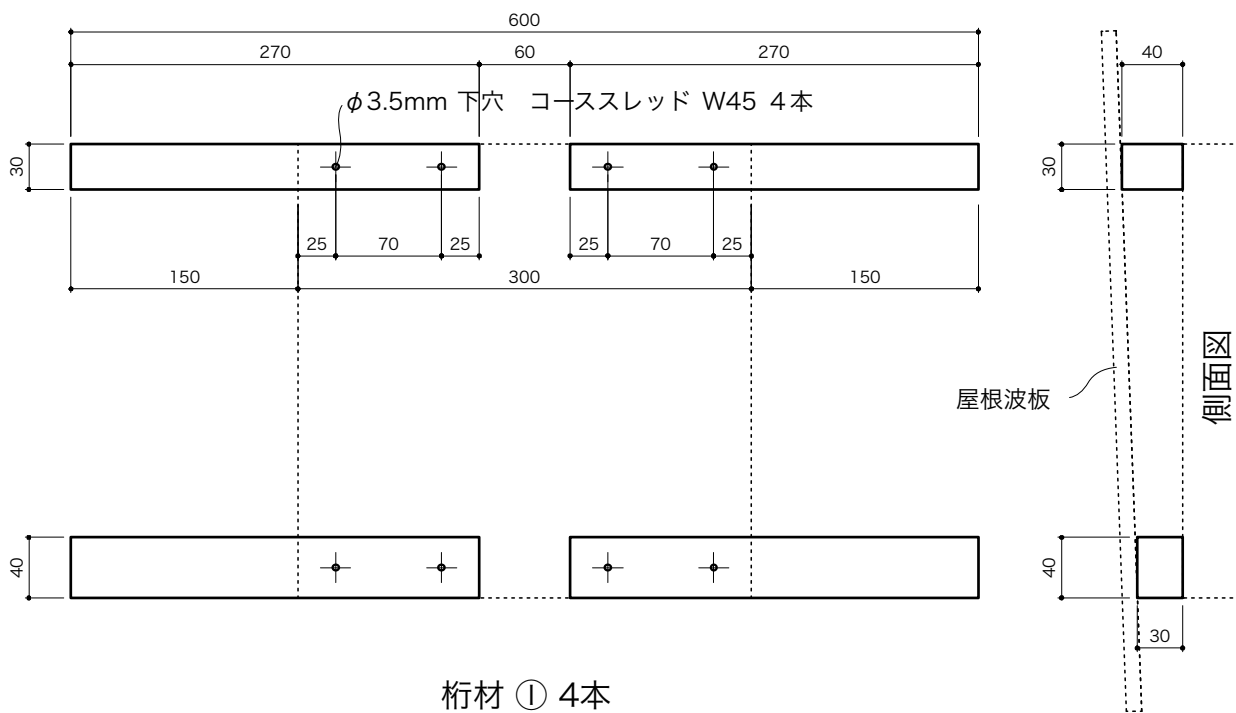
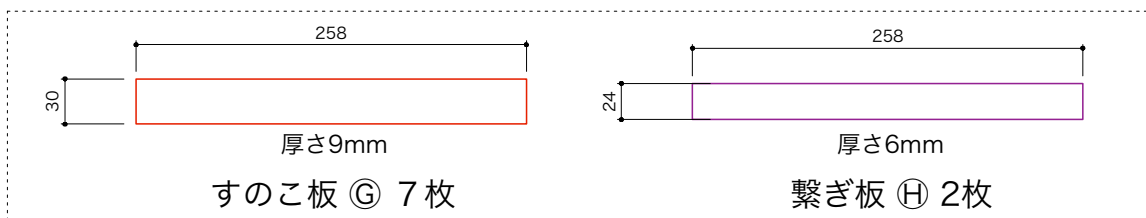
底板 加工図 (裏面)



重箱式巣箱作り方解説記事



すのこ加工図



桁材 ① 4本

桁 (屋根勾配付加用)